

Prague

Canapé 3 places/Canapé 2 places

3 seats sofa/2 seats sofa

Sofá 3 plazas/Sofá 2 plazas

3 Sitzer Sofa/2 Sitzer Sofa

3 persoonszetel/2 persoonszetel

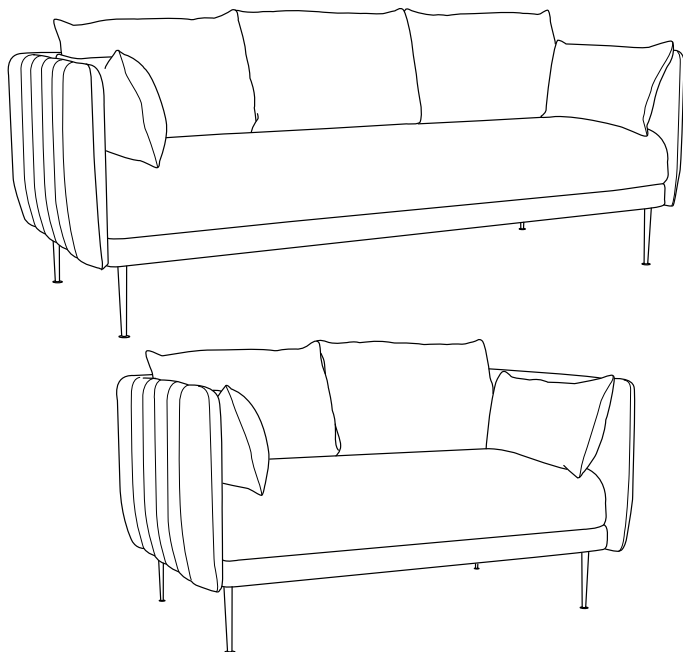
Sofá 3 lugares/Sofá 2 lugares

Sofa 3-osobowa/Sofa 2-osobowa

Divano 3 posti/Divano 2 posti

821778/821779/822387/823353 - 216x83x89 cm

821775/821776/821777/823352 - 148x83x89 cm



FR

Cette notice contient des informations importantes qu'il convient de conserver pour toute référence ultérieure.

A monter soi-même.

Attention ! Maintenir les enfants hors de la zone de montage. Laisser les sacs plastiques hors leur portée. Les petites pièces présentent un risque de suffocation.

Matériaux

Revêtement : 100% polyester.

Rembourrage de l'assise : mousse polyuréthane 25 kg/m³, mousse polyuréthane 30 kg/m³, mousse polyuréthane 35 kg/m³.

Rembourrage du dossier : mousse polyuréthane 17 kg/m³.

Rembourrage des accoudoirs : mousse polyuréthane 25 kg/m³, mousse polyuréthane 30 kg/m³.

Rembourrage des coussins lombaires : fibres de polyester.

Structure assise et dossier: pin séché massif et contre-plaqué de pin.

Piètement : acier peint.

Conseils de montage

Avant de débiter le montage, identifier tous les composants à l'aide de la notice.

Afin de ne pas égarer de composants, ne pas jeter l'emballage avant d'avoir terminé le montage complet.

Ce produit doit être monté par un adulte.

Planifier d'assembler le produit aussi près que possible de l'endroit où il sera installé.

Effectuer le montage sur une surface propre et plane.

Conseils d'utilisation

Ce produit a été conçu pour une utilisation en intérieur uniquement.

Ne pas se mettre debout sur le produit.

Ne pas s'asseoir sur les accoudoirs.

Attention aux objets tranchants.

Entretien

Ne pas placer le produit à proximité d'une source de chaleur (radiateur, cheminée ...), ni d'une source d'humidité. La chaleur et l'humidité peuvent endommager le produit.

Éviter une exposition directe et prolongée du produit au rayonnement solaire : les couleurs pourraient s'estomper. Retourner et tapoter régulièrement l'assise, le dossier et coussins lombaires afin qu'ils ne s'usent pas et ne se salissent pas de façon inégale.

Ne pas utiliser de produit abrasif.

Passer l'aspirateur ou brosser les tissus d'ameublement une fois par semaine : l'accumulation de poussière accélère l'usure et le ternissement des couleurs.

Eponger les liquides renversés immédiatement à l'aide d'un chiffon propre et sec en tamponnant pour absorber le liquide.

Ne pas frotter, cela risque d'endommager le tissu. Des variations de teinte entre les surfaces nettoyées et non nettoyées pourrait apparaître.

Pour le nettoyage des housses des coussins lombaires, procéder à un nettoyage à sec.

En cas de doute, appeler un professionnel pour réaliser le nettoyage.



Préserver l'étiquette comportant le numéro de lot, il peut être utile en cas de réclamation.

Pour tout commentaire ou suggestion sur ce produit, sur les instructions de montage ou nos services, s'adresser directement soit au point de vente le plus proche, soit contacter notre service client sur notre site Web, www.habitat-design.com ou nous écrire à l'adresse suivante: **HABITAT, 70 AVENUE VICTOR HUGO, 93300 AUBERVILLIERS FRANCE.**

Tous nos emballages sont porteurs d'une consigne de tri pour vous permettre de faire le bon geste de tri et leur donner une seconde vie !

En triant cette notice, vous contribuez à préserver l'environnement vous pouvez retrouver cette notice sur www.habitat-design.com.



EN

This manual contains important information that should be kept for future reference.

Self-assembly.

Warning! Keep children away from the assembly area. Leave the plastic bags out their reach. The small parts pose a choking hazard.

Material

Cover: 100% polyester.

Padding of seat: polyurethane foam 25 kg/m³, polyurethane foam 30 kg/m³, polyurethane foam 35 kg/m³.

Padding of backrest: polyurethane foam 17 kg/m³.

Padding of the armrests: polyurethane foam 25 kg/m³, polyurethane foam 30 kg/m³.

Padding of the lumbar cushions: polyester fibers.

Seat and backrest structure: dried solid pine and pine plywood.

Feet: steel powder coated.

Assembly Instructions

Before beginning assembly, identify all components using the manual.

In order not to lose components, do not throw the package before completing the full assembly.

This product must be assembled by an adult.

Plan to assemble the furniture as near as possible to where you want to install.

Assemble on a clean, flat surface.

Recommendations for use

This product was designed for indoor use only.

Do not stand on the product.

Do not sit on the armrests.

Beware of sharp objects.

Maintenance

Maintenance

Do not place the product near a heat source (radiator, chimney, etc.) or a source of moisture. Heat and moisture can damage the product.

Avoid direct and prolonged exposure of the product to sunlight: the colors may fade.

Flip and pat the seat, back and lumbar cushions regularly so that they do not wear out and do not get dirty unevenly.

Do not use abrasive products.

Vacuuming or brushing upholstery once a week: Dust accumulation accelerates wear and dulling of colors.

Sponge up spilled liquids immediately with a clean, dry, dabbing cloth to absorb liquid.

Do not rub, it may damage the fabric. Hue variations between cleaned and uncleaned surfaces may appear.

To clean the lumbar cushion covers, proceed with a dry cleaning.

If in doubt, call a professional to carry out cleaning.



Keep the label with lot number, it may be useful in case of complaint.

If you have any comments or suggestions regarding this product, assembly instructions or service received, please enquire at your nearest store or contact us on our website at: www.habitat-design.com or write to this address: **HABITAT, 70 AVENUE VICTOR HUGO, 93300 AUBERVILLIERS FRANCE.**

The packaging elements are to be sorted out according to local requirements. Make the right sorting choice and give them a second life!

By sorting out this manual you contribute in preserving the environment. This manual can still be found on www.habitat-design.com.



ES

Estas instrucciones contienen información importante que debes conservar para futuras consultas.

Para montar tú mismo.

¡Atención! Mantener a los niños fuera de la zona de montaje. Mantener las bolsas de plástico fuera de su alcance. Las piezas pequeñas presentan riesgo de asfixia.

Materiales

Revestimiento: 100% poliéster.

Relleno del asiento: espuma de poliuretano 25 kg/m³, espuma de poliuretano 30 kg/m³, espuma de poliuretano 35 kg/m³.

Relleno del respaldo: espuma de poliuretano 17 kg/m³.

Relleno de los reposabrazos: espuma de poliuretano 25 kg/m³, espuma de poliuretano 30 kg/m³.

Relleno del cojín lumbares: fibras poliéster.

Estructura del asiento y respaldo: pino secado macizo y contrachapado de pino.

Patatas: acero pintado.

Consejos de montaje

Antes de comenzar el montaje, identificar todas las piezas siguiendo las instrucciones.

Para no perder ninguna pieza, no tirar el embalaje hasta haber finalizado el montaje completo.

Este producto debe ser montado por un adulto.

Planificar montar el producto lo más cerca posible del lugar donde se instalará.

Realizar el montaje en una superficie limpia y plana.

Consejos de uso

Este producto ha sido diseñado para un uso interior.

No subirse encima del producto.

No sentarse en los reposabrazos.

Cuidado con los objetos afilados.

Mantenimiento

Éviter une exposition directe et prolongée du produit au rayonnement. Evitar la exposición directa y prolongada del producto a la radiación solar: los colores se pueden degradar.

No colocar el producto cerca de una fuente de calor (radiador, chimenea...), ni de una fuente de humedad. El calor y la humedad pueden estropear el producto.

No utilizar ningún producto abrasivo.

Pasar la aspiradora o cepillar la tapicería una vez por semana: la acumulación de polvo acelera el desgaste y la opacidad de los colores.

Retirar los líquidos derramados inmediatamente con un paño limpio y seco para absorber el líquido. No frotar, se puede estropear el tejido. Pueden aparecer variaciones de tonalidad entre las superficies limpiadas y sin limpiar.

Para la limpieza de las fundas de los cojines lumbares, proceder a un lavado a mano o en seco.

En caso de duda, acudir a un profesional para que realice la limpieza.



Conservar la etiqueta que contiene el número de lote, puede ser útil en caso de reclamación.

Si desea hacernos algún comentario o sugerencia acerca de este producto, sobre las instrucciones de montaje o sobre nuestros servicios, puedes dirigirte directamente a un punto de venta cercano, o contactar con nuestro servicio de atención al cliente enviando un mail a atencion.cliente@ceh-habitat.es o una carta a: **HABITAT ESPAÑA, COMP. DE EQUIP. DEL HOGAR, HABITAT S.L., Av. Diagonal 514, 08006 Barcelona**

Todos nuestros embalajes llevan instrucciones de reciclaje para que usted pueda darles una segunda vida.

Al reciclar este folleto, está contribuyendo a la preservación del medio ambiente. Puede encontrar este folleto en www.habitat-design.com.



DE

Diese Hinweise enthalten wichtige Informationen. Bitte bewahren Sie sie zum späteren Nachschlagen sorgfältig auf.

Zur Selbstmontage.

Achtung: Kinder vom dem Montagebereich fernhalten. Plastiktüten außerhalb der Reichweite von Kindern ablegen. Erstickungsgefahr durch Verschlucken von Kleinteilen.

Materialien

Bezug: 100% polyester.

Polsterung der Sitzfläche: Polyurethanschaum 25 kg/m³, Polyurethanschaum 30 kg/m³, Polyurethanschaum 35 kg/m³.

Polsterung der Rückenlehne: Polyurethanschaum 17 kg/m³.

Polsterung der Armlehnen: Polyurethanschaum 25 kg/m³, Polyurethanschaum 30 kg/m³.

Kissenfüllung: Polyesterfaser.

Rahmenkonstruktion der Sitzfläche und Rückenlehne: massive, getrocknete Kiefer und Kiefernsperrholz.

Gestell: gestrichen stahl.

Hinweise zur Montage

Bevor Sie mit der Montage beginnen, identifizieren Sie alle Komponenten anhand der Anleitung.

Um keine Komponenten zu verlieren, werfen Sie die Verpackung erst weg, wenn Sie die Montage abgeschlossen haben.

Dieses Produkt sollte von einem Erwachsenen montiert werden.

Montieren Sie das Produkt so nah wie möglich an dem Ort, an dem es stehen soll.

Führen Sie die Montage auf einer sauberen, ebenen Fläche durch.

Anwendungshinweise

Dieses Produkt eignet sich ausschließlich für eine Verwendung im Innenbereich.

Nicht auf das Produkt stellen.

Nicht auf die Armlehnen setzen.

Von scharfen Gegenständen fernhalten.

Pflegehinweise

Direkte, andauernde Sonneneinstrahlung vermeiden, da diese zum Verblassen der Farbe führen kann.

Stellen Sie das Produkt nicht in die Nähe einer Wärmequelle (Heizkörper, Kamin etc.) oder einer Feuchtigkeitsquelle. Hitze und Feuchtigkeit können das Produkt beschädigen.

Ne pas utiliser de produit abrasif.

Saugen oder bürsten Sie den Stoff (mit einer weichen Bürste) einmal pro Woche, da eine Ansammlung von Staub zur schnelleren Abnutzung und zum Verblassen der Farbe führen kann.

Verschüttete Flüssigkeiten sofort mit einem trockenen, sauberen Tuch abtupfen, um die Flüssigkeit aufzusaugen. Nicht schrubben, da dies den Stoff beschädigen kann. Es können Farbtonabweichungen zwischen gereinigten und nicht gereinigten Flächen auftreten.

Klopfen Sie das Kissen regelmäßig, damit es bequem und voluminös bleibt.

Im Zweifelsfall wenden Sie sich an einen Fachmann, um die Reinigung durchzuführen.



Bewahren Sie das Etikett mit der Chargennummer auf. Sie werden es im Falle einer Reklamation benötigen.

Sollten Sie Anmerkungen oder Anregungen zu diesem Produkt, zur Montageanleitung oder zu unseren Dienstleistungen haben, wenden Sie sich bitte entweder an die nächstgelegene Verkaufsstelle, an unseren Kundenservice auf unserer Website www.habitat-design.com oder senden Sie Ihr Schreiben an folgende Adresse: **HABITAT, 70 AVENUE VICTOR HUGO, 93300 AUBERVILLIERS, FRANKREICH.**

Alle unsere Verpackungen sind mit einem Hinweis zur Abfalltrennung versehen, der das korrekte Sortieren der Verpackungen erleichtert und ihnen ein zweites Leben ermöglicht!

Durch Trennung dieser Produktinformationen tragen Sie zum Schutz der Umwelt bei. Die Produktinformationen sind auch unter www.habitat-design.com verfügbar.



NL

Deze gebruiksaanwijzing bevat belangrijke informatie die voor later gebruik bewaard moet worden.

Zelf monteren. Let op!

Kinderen niet in de buurt van de montagezone laten komen. Plastic zakken buiten bereik van kinderen houden. Kleine onderdelen kunnen verstikkingsgevaar opleveren.

Materialen

Bekleding: 100% polyester.

Vulling zitting: polyurethaan schuim 25 kg/m³, polyurethaan schuim 30 kg/m³, polyurethaan schuim 35 kg/m³.

Vulling rugleuning: polyurethaan schuim 17 kg/m³.

Vulling armleuning : polyurethaan schuim 25 kg/m³, polyurethaan schuim 30 kg/m³.

Vulling kussen: polyestervezel.

Structuur zitting, rugleuning : massief gedroogd dennenhout, dennenhout finer.

Poten: staal geverfd.

Montage advies

Voor u met de montage begint, moet u alle onderdelen identificeren met behulp van de gebruiksaanwijzing.

De verpakking niet weggooien voordat de montage is afgerond om verlies van onderdelen te voorkomen.

Dit product moet gemonteerd worden door een volwassene.

Monteer het product zo dicht mogelijk bij de installatieplaats.

Attention aux risques de pincements/coincements lors de l'assemblage des différentes parties du canapé.

Gebruiksadvies

Producten van spaanplaat kunnen na opening een geur verspreiden.

Ne pas se mettre debout sur le produit.

Pas op met scherpe voorwerpen.

Niet op de armleuningen gaan zitten.

Onderhoud

Het product niet in de buurt van een warmtebron (radiator, open haard...), of een bron van vocht zetten. Warmte en vocht kunnen het product beschadigen.

Directe en langdurige blootstelling aan zonlicht voorkomen: de kleuren kunnen vervagen. Draai het kussen geregeld om en schud het op om het comfort en volume te behouden.

Geen schuurmiddelen gebruiken.

De stof een keer per week met de stofzuiger reinigen of de bekleding borstelen (soepele borstel): opstapelning van stof versneld slijtage en vervaging van de kleuren.

Gemorste vloeistoffen direct opdeppen met een schone, droge doek. Niet wrijven, dit kan de stof beschadigen. Er kunnen verschillen in gereinigde en niet gereinigde oppervlakken ontstaan.

Pour le nettoyage des housses des coussins lombaires, procéder à un nettoyage à sec.

In geval van twijfel contact opnemen met een professional voor reiniging.



De hoezen van de lendenkussens moeten chemisch gereinigd worden.

Met commentaar en suggesties over het product, de montage-instructies of onze services kunt u zich direct tot het dichtstbijzijnde verkooppunt richten, of contact opnemen met onze klantendienst op onze website www.habitat-design.com of ons schrijven op het volgende adres: **HABITAT, 70 AVENUE VICTOR HUGO, 93300 AUBERVILLIERS FRANCE.**

Al onze verpakkingen zijn voorzien van instructies voor het sorteren, zodat u het product correct kan sorteren en een tweede leven kan geven!

Door deze handleiding te sorteren, draagt u bij tot het milieu. U kan deze handleiding ook vinden op www.habitat-design.com.



PT

Estas instruções contêm informações importantes que é conveniente guardar para eventuais consultas futuras.

Para montar você mesmo.

Atenção! Manter as crianças fora da zona de montagem. Manter os sacos de plástico fora do seu alcance. As peças pequenas constituem um risco de asfixia.

Materiais

Revestimento: 100% poliéster.

Enchimento do assento: espuma de poliuretano 25 kg/m³, espuma de poliuretano 30 kg/m³, espuma de poliuretano 35 kg/m³.

Enchimento do encosto: espuma de poliuretano 17 kg/m³.

Enchimento do braços : espuma de poliuretano 25 kg/m³, espuma de poliuretano 30 kg/m³.

Enchimento da almofada: fibras de poliéster.

Estrutura do assento, o encosto: pinho maciço seco, contraplacado pinho.

Pés: aço pintado.

Conselhos de montagem

Antes de iniciar a montagem, identificar todos os componentes com a ajuda das instruções.

Para não perder componentes, não deitar a embalagem no lixo antes de ter terminado a montagem.

Ce produit doit être monté par un adulte. Este produto deve ser montado por um adulto.

Planear a montagem do produto o mais perto possível do local onde irá ser instalado.

Montar numa superfície limpa e plana.

Attention aux risques de pincements/coincements lors de l'assemblage des différentes parties du canapé.

Conselhos de utilização

Este produto foi concebido para ser utilizado apenas em interiores.

Não subir para cima do produto.

Atenção aos objetos cortantes.

Não sentar nos braços.

Entretien

Não colocar o produto próximo de uma fonte de calor (radiador, lareira, etc.) nem de uma fonte de humidade. O calor e a humidade podem danificar o produto.

Evitar uma exposição direta e prolongada do produto aos raios solares: as cores podem ficar esbatidas. Virar e bater regularmente nas almofadas de sofá para estas conservarem o seu conforto e volume.

Não utilizar produtos abrasivos.

Aspirar ou escovar (escova macia) os tecidos uma vez por semana: a acumulação de pó acelera o desgaste e o desbotar das cores.

Absorver imediatamente os líquidos derramados usando um pano limpo e seco, fazendo pressão sobre a zona para absorver o líquido. Não esfregar, corre o risco de danificar o tecido. Poderá ocorrer variações de tonalidade entre as superfícies limpas e as não limpas.

As coberturas das almofadas lombares devem ser limpas a seco.

Em caso de dúvida, recorrer a um profissional para fazer a limpeza.



Guardar a etiqueta com o número de lote; poderá ser útil em caso de reclamação.

Para qualquer comentário ou sugestão sobre este produto, as instruções de montagem ou os nossos serviços, dirigir-se diretamente ao ponto de venda mais próximo ou contactar o nosso serviço ao cliente no nosso sítio na Web, www.habitat-design.com ou escreva-nos para o endereço seguinte: **HABITAT, 70 AVENUE VICTOR HUGO, 93300 AUBERVILLIERS FRANCE.**

Todas as nossas embalagens incluem instruções de triagem para que possa proceder à reciclagem e assegurar uma segunda vida!

Ao reciclar estas instruções, está a contribuir para a preservação do ambiente. Poderá encontrar estas instruções em www.habitat-design.com.



PL

Instrukcja zawiera ważne informacje, które warto zachować, ponieważ mogą się jeszcze przydać w przyszłości.

Do samodzielnego montażu.

Ostrzeżenie! Dzieci muszą przebywać z dala od miejsca montażu. Foliowe torebki trzymaj z dala od dzieci. Małe elementy mogą spowodować uduszenie.

Materiały

Obicie: 100% poliester.

Wypełnienie siedziska: pianka poliuretanowa 25 kg/m³, pianka poliuretanowa 30 kg/m³, pianka poliuretanowa 35 kg/m³.

Wypełnienie oparcia: pianka poliuretanowa 17 kg/m³.

Wypełnienie podtkietnik: pianka poliuretanowa 25 kg/m³, pianka poliuretanowa 30 kg/m³.

Wypełnienie poduszki: włókien poliestrowych.

Konstrukcja siedziska, oparcia: lita suszona sosna, dykta sosna.

Nóżki: stal malowana.

Wskazówki montażu

Przed przystąpieniem do montażu sprawdź, czy masz wszystkie potrzebne elementy wymienione w instrukcji.

Aby nie zgubić elementów, nie wyrzucaj opakowania zanim nie zakończysz montażu.

Artykuł musi być zmontowany przez osobę dorosłą.

Artykuł montuj jak najbliżej jego docelowego miejsca ustawienia.

Montaż przeprowadź na czystej i płaskiej powierzchni.

Należy uważać na ryzyko przygniecenia podczas montażu poszczególnych części sofy.

Porady dotyczące użytkowania

Produkt został zaprojektowany do użytku wyłącznie w pomieszczeniach.

Nie stawaj na produkcie.

Nie siadaj na podtkietnikach.

Uważaj na ostre przedmioty.

Czyszczenie i utrzymanie

Nie stawiaj produktu w pobliżu źródła ciepła (grzejnik, kominiek itp.) czy wilgoci. Ciepło i wilgoć mogą zniszczyć produkt.

Unikaj bezpośredniego i długotrwałego narażenia produktu na działanie promieni słonecznych, aby nie dopuścić do blaknięcia kolorów. Regularnie odwracaj i strzepuj poduszkę, aby utrzymać jej objętość i poziom komfortu.

Nie używaj substancji ściernych.

Raz w tygodniu odkurz tkaninę odkurzaczem lub zamieć miękką szczotką. Gromadzący się kurz przyspiesza bowiem zużycie i blaknięcie kolorów.

Rozlany płyn natychmiast usuń czystą i suchą szmatką lub gąbką. Płamę delikatnie dotykaj, aż się wchłonie. Nie pocieraj, aby nie uszkodzić tkaniny. Mogą pojawić się różnice w odcieniach kolorów na powierzchni mokrej i suchej.

Instrukcja pielęgnacji pokrowców jest wyszyta wewnątrz.

W razie wątpliwości skontaktuj się z profesjonalnym serwisem piorącym.



Zachowaj etykietę z numerem serii, która może się przydać w razie reklamacji.

Jeśli masz jakieś komentarze lub sugestie dotyczące tego projektu, instrukcji montażu i naszych usług, zgłoś się bezpośrednio do najbliższego punktu sprzedaży lub skontaktuj się z naszym działem obsługi klienta przez stronę internetową www.habitat-design.com lub napisz na adres: **HABITAT, 70 AVENUE VICTOR HUGO, 93300 AUBERVILLIERS FRANCE.**

Wszystkie nasze opakowania posiadają oznakowanie dotyczące segregacji odpadów, co umożliwia właściwe postępowanie z nimi po zakończeniu eksploatacji i ich utylizację!

Dzięki poddaniu tej instrukcji segregacji odpadów, użytkownik wpływa na ochronę środowiska. Instrukcja jest dostępna na stronie internetowej www.habitat-design.com.



IT

Questo manuale contiene informazioni importanti che è utile conservare per ogni ulteriore consultazione.

Da montare.

Attenzione! Tenere i bambini fuori dalla zona di montaggio. Non mettere le buste di plastica alla loro portata. I piccoli pezzi presentano un rischio di soffocamento.

Matériaux

Rivestimento: 100% poliestere.

Imbottitura seduta: poliuretano espanso 25 kg/m³, poliuretano espanso 30 kg/m³, poliuretano espanso 35 kg/m³.

Imbottitura schienale: poliuretano espanso 17 kg/m³.

Imbottitura braccioli: poliuretano espanso 25 kg/m³, poliuretano espanso 30 kg/m³.

Imbottitura cuscino: fibre di poliestere.

Struttura della seduta e schienale: pino essiccato massiccio e compensato pino.

Piedi: acciaio verniciato.

Consigli per il montaggio

Prima di iniziare il montaggio, identificare tutti i vari elementi grazie al manuale.

Al fine di non smarrire i vari elementi, non gettare l'imballaggio prima di aver completato il montaggio.

Questo prodotto deve essere montato da un adulto.

Pianificare l'assemblaggio del prodotto il più vicino possibile al luogo dove sarà installato.

Eseguire il montaggio su una superficie piana e pulita.

Consigli per l'uso

Questo prodotto è stato pensato per un utilizzo esclusivo in interni.

Non mettersi in piedi sul prodotto.

Non sedersi sui braccioli.

Attenzione agli oggetti taglienti.

Manutenzione

Evitare un'esposizione diretta e prolungata del prodotto alla luce solare: rischio di scolorimento.

Non collocare il prodotto vicino a fonti di calore (radiatore, caminetto...) né fonti di umidità. Calore e umidità possono danneggiare il prodotto.

Non usare prodotti abrasivi.

Passare l'aspirapolvere o spazzolare (con una spazzola morbida) i tessuti una volta a settimana: l'accumulo di polvere accelera l'usura e lo scolorimento dei colori.

Asciugare immediatamente i liquidi versati per mezzo di un panno pulito e asciutto, tamponando per assorbire il liquido. Non strofinare, perché si rischierebbe di danneggiare il tessuto. Potrebbero apparire variazioni del colore tra le superfici pulite e quelle non pulite.

Sprimacciare periodicamente il cuscino, affinché conservi il suo comfort e il suo volume.

In caso di dubbi, rivolgersi a un professionista per la pulizia.



Conservare l'etichetta con il numero di lotto, che potrebbe rivelarsi utile in caso di reclamo.

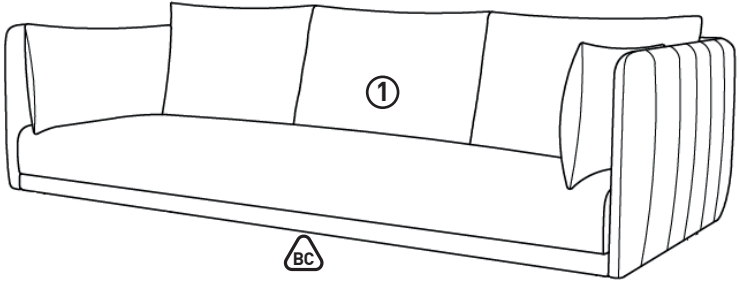
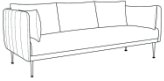
Per ogni commento o suggerimento su questo prodotto, sulle istruzioni di montaggio o sui nostri servizi, rivolgersi direttamente al punto vendita più vicino, contattare il nostro servizio clienti per mezzo del nostro sito Internet oppure scriverci al seguente indirizzo:

HABITAT - 70, AVENUE VICTOR HUGO - 93300 AUBERVILLIERS (FRANCIA)

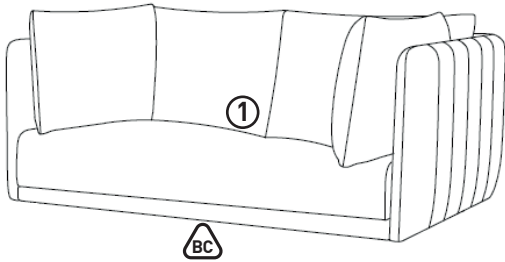
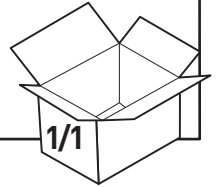
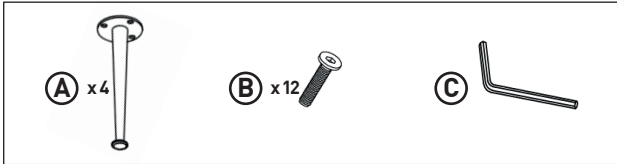
Tutti i nostri imballaggi comportano indicazioni di raccolta differenziata che permettono di smaltirli correttamente e di donare loro una seconda vita!

Smaltendo correttamente questo manuale, si aiuta a proteggere l'ambiente. Questo manuale è disponibile su www.habitat-design.com.

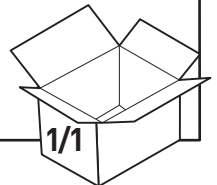
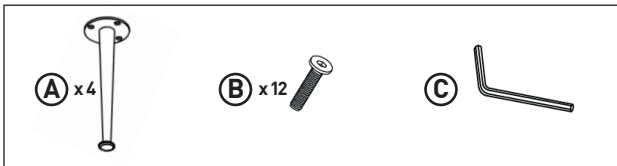




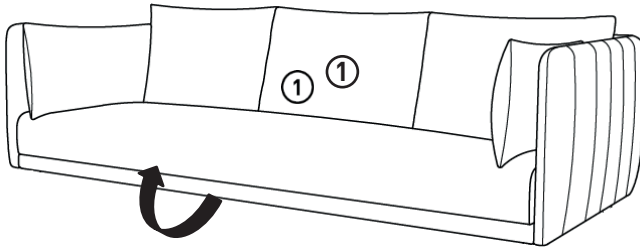
Sa1



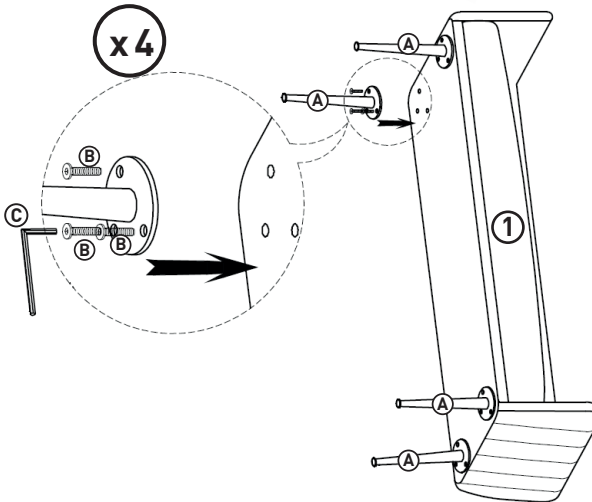
Sa1



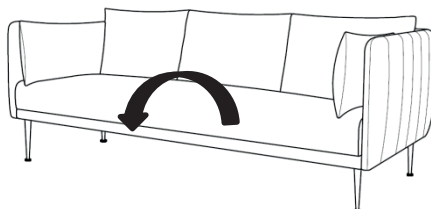
1



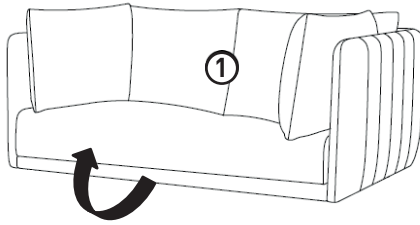
2



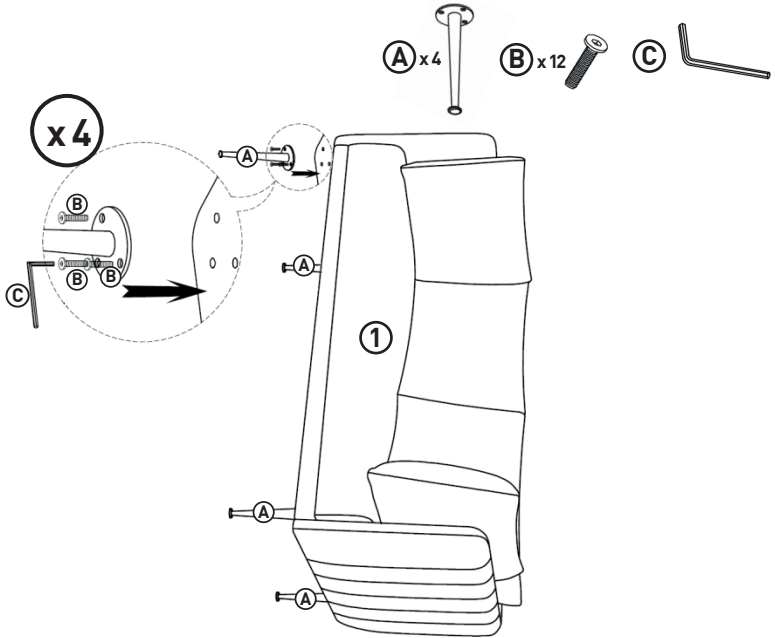
3



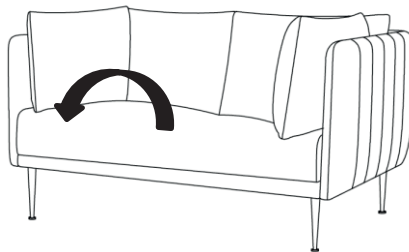
4

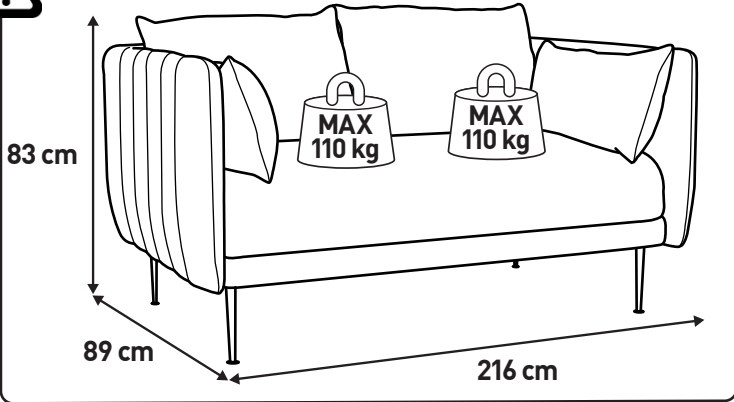
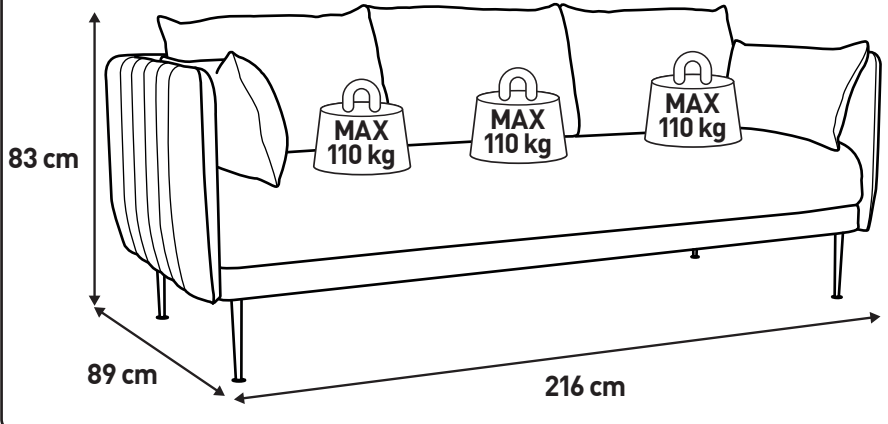


5



6





FR

Donnez ou recyclez
vos meubles.



Association

ou



Magasin

ou



Déchèterie

<https://quefairedemesdechets.fr>

